

ПРИМЕЧАНИЕ

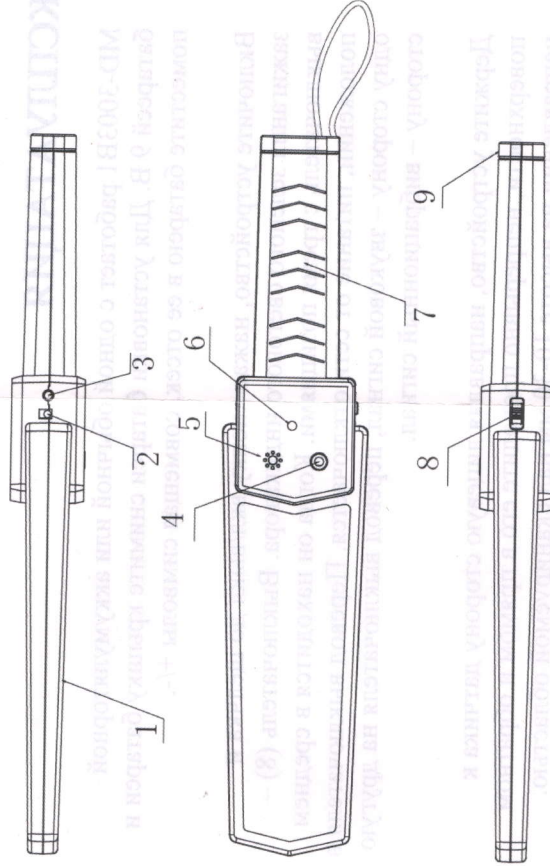
- ③ Если зеленая лампочка полностью потухает или не загорается, или устройство издает незнакомые звуки, устройство нестабильно и его нельзя использовать до зарядки или замены батареи.
- ③ Если устройство не используется определенное количество времени, рекомендуется удалить батарею, чтобы избежать ее течи, которая может вызвать серьезные повреждения датчика.
- ③ Когда устройство не используется, датчик должен храниться в сухом, теплом месте.

ТЕХНИЧЕСКИЕ ХАРАКТЕРИСТИКИ

Напряжение питания	Обычная или аккумуляторная батарея 9 В
Питание	270 мВт
Рабочая частота	22 кГц
Рабочая сила тока	<50 мА
Рабочее напряжение	7 В – 9 В
Рабочая температура	От -5°C до +55°C
Вес нетто	230 г
Размер	41(Д)х8,5(Т)х4,5(В) см

УСТРОЙСТВО ПО ЭКСПЛУАТАЦИИ

Высокопроизводительный ручной сканер



ИНФОРМАЦИЯ:

- 1. Лицевая сторона определения
- 2. Разъем для батареи
- 3. Низкочувствительный выключатель
- 4. Световой индикатор (Зеленый/красный цвет)
- 5. Звуковая сигнализация
- 6. Сохранение
- 7. Ручка
- 8. Крышка батареи
- 9. Выключатель вкл/выкл (звук/вибрация)

ВВЕДЕНИЕ

MD-3003B1 - высокопроизводительный ручной металлодетектор, разработанный в полном соответствии с требованиями промышленной безопасности. Классические области применения: личный досмотр на поиск опасного оружия для контролирования толпы, для обеспечения безопасности в аэропорту и на границе, для проверки посылок и писем на наличие металлических предметов и для обнаружения спрятанных где-либо металлических предметов, которые необходимо найти.

ЭКСПЛУАТАЦИЯ

- ③ MD-3003B1 работает с одной обычной или аккумуляторной батареей 9 В. Для установки батареи снимите крышку батареи и поместите батарею в ее отсек, совмещая символы +/-.
- ③ Включите устройство, нажав кнопку вкл/выкл до щелчка и зажигания зеленого светового индикатора. Выключатель (8) – выключатель с тремя позициями. Когда он находится в среднем положении, питание от сети отключается. Перевод выключателя в одну сторону – звуковой сигнал, перевод выключателя на другую сторону – вибрационный сигнал.
- ③ Держите устройство, направляя левую сторону датчика к поверхности, непрерывно проводите его в прямом и обратном направлении на высоте 10-30 мм над сканируемой областью.
- ③ Наличие металла будет обозначено звуковым предупредительным сигналом и включением красного светового индикатора. Если датчик остается над металлическим предметом, звук сигнала датчика автоматически понизится, поэтому важно, чтобы устройство непрерывно продолжало сканирование поверхности во время использования.

ПРОИЗВОДИТЕЛЬНОСТЬ

Чувствительность детектора определяется, в первую очередь, размером, формой и составом предмета, который должен быть обнаружен.

Стандартные показатели производительности приведены ниже:

Максимальный диапазон определения

Предмет	Низкая чувствительность	Оптимальная чувствительность
38-калиберный ручной пистолет	15 см	20 см
Нож	10 см	15 см
Лезвие бритвы	5 см	10 см

РАБОТА С НИЗКОЙ ЧУВСТВИТЕЛЬНОСТЬЮ

Нажмите кнопку переключения на работу с низкой чувствительностью во время процесса обнаружения, тогда сканер будет подавать сигнал только при обнаружении крупных металлических предметов, таких как ручной пистолет, нож и т.д., и не будет подавать сигнал при обнаружении мелких металлических предметов, таких как монеты, ключи, булавки и т.д. **Не отпускайте** переключатель низкой чувствительности до завершения поиска в режиме низкой чувствительности.

РАЗЪЕМ ДЛЯ АККУМУЛЯТОРНОЙ БАТАРЕИ

- ③ Вы можете использовать аккумуляторную батарею 9 В для питания детектора.
 - ③ Для полного заряда батареи требуется от четырех до шести часов. Разъем для зарядки батареи расположен на боковой части детектора.
- Примечание:** Выключите детектор во время зарядки.

КНОПКА ВИБРАЦИИ

Детектор оснащен вибропреобразователем, установленным внутри детектора. Функция вибрации применяется только в шумной рабочей среде или в местах, где пользователю нужно чтобы звуковой сигнал не был слышен в окружающей среде.