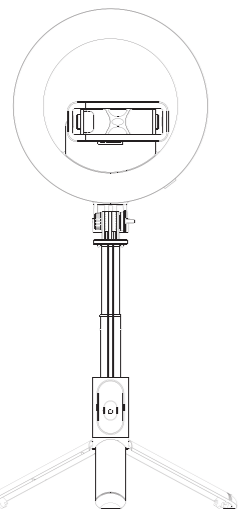


OT-SMH18



Руководство пользователя

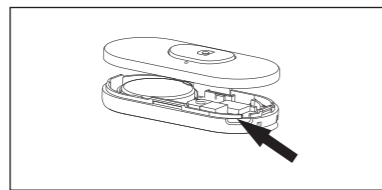
Установка и снятие

Установка и снятие



Запасная батарея

Отсоединить через паз слева
Открыть крышку пульта дистанционного управления.

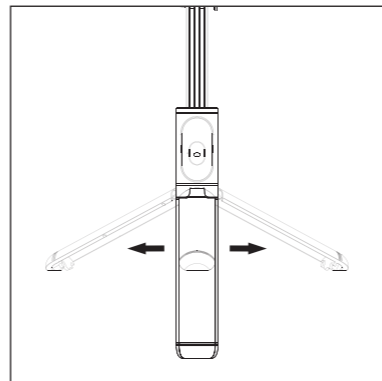


Как использовать

- 1. Включение:** нажмите и удерживайте кнопку камеры в течение 3 секунд, чтобы включить устройство.
- 2. Сопряжение по Bluetooth:** индикатор мигает в течение 4 секунд, когда выполняется вход в состояние сопряжения, после чего мигает синий индикатор состояния сопряжения; используйте мобильный телефон с целью поиска селфи-устройства («Selfie»), готового для сопряжения, синий индикатор погаснет, показывая, сопряжение прошло успешно.
- 3. Сделать снимок:** когда селфи-устройство подключено к мобильному телефону, кратковременно нажмите кнопку срабатывания камеры; начнет мигать синий индикатор.
- 4. Отсутствие сопряжения:** в состоянии отсутствия сопряжения после загрузки селфи-устройство автоматически отключится через 5 минут бездействия.
- 5. Сопряжение:** если селфи-устройство подсоединено к телефону, то после включения телефона устройство переходит в неактивное состояние, если в течение 10 минут не выполняется никаких действий, и автоматически выключится еще через 10 минут.
- 6. Выключение:** при включении и переходе в спящий режим, нажмите и удерживайте кнопку камеры в течение 3 секунд, чтобы выключить питание, индикатор мигнет и погаснет.

Раскрытие штатива

Откройте ручку, повернув ее наружу.
Устройство превращается в штатив.



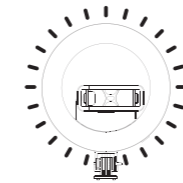
Режим света

Белый свет: мягкий свет, средний, сильный.
Теплый свет: мягкий свет, средний, сильный.
Белый + теплый свет: мягкий свет, средний, сильный свет.

Параметры лампы

Температура белого света: 6 500K, 28 шт.
Температура теплого света: 2 900K, 28шт.
Мощность лампы: 0,2 Вт/шт.
Максимальный рабочий ток: 1 А.
Дежурный ток материнской платы: <50 мкА.
Напряжение отключения материнской платы: определяется платы защиты аккумуляторов.
Ток заряда и напряжение на материнской плате: 1А/5В.

Назначение кольцевой лампы



При работе в прямом эфире дает более красивое освещение, подчеркивающее ощущения для пяти органов чувств человека, и служащее также для защиты глаз.

Оно также может быть использовано в качестве настольной лампы, наружной лампы и для других осветительных приборов многоцветного использования.

Как использовать лампу

Рисунок 1

Аккумулятор: 1 200 мАч.
Время использования максимальной мощности: 120 минут.
Время зарядки осветительного прибора: 180 минут.

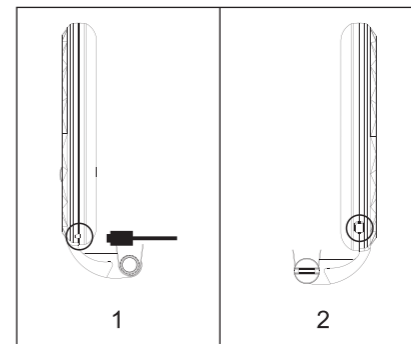


Рисунок 2

Длительное нажатие кнопки служит для включения света, а последующее нажатие для затемнения; длительное нажатие служит для выключения света и запоминания состояние перед выключением света.

Характеристики

Размеры:	194–798×161×70 мм
Вес:	171 г
Поддержка Bluetooth:	4.0 и выше
Радиус приема пульта:	10 м
Батарея:	CR1632, 3 В
Емкость аккумулятора лампы:	130 мАч
Ламп белого света:	28 шт.
Ламп желтого света:	28 шт.
Время работы:	2,5–5 часов
Мощность одной лампы:	1,16 Вт
Материалы:	ABS пластик Алюминий

ПОМНИТЕ

Этот монопод-трипод совместим с Android 4.2.2 и iPhone iOS 5.0, и более поздними версиями (в случае устройства Android: перейдите настройки камеры и убедитесь, что клавиша регулировки громкости работает по умолчанию или, нажмите на нее, чтобы убедиться, что удаленно управляемый затвор работает не правильно).