

Меры безопасности

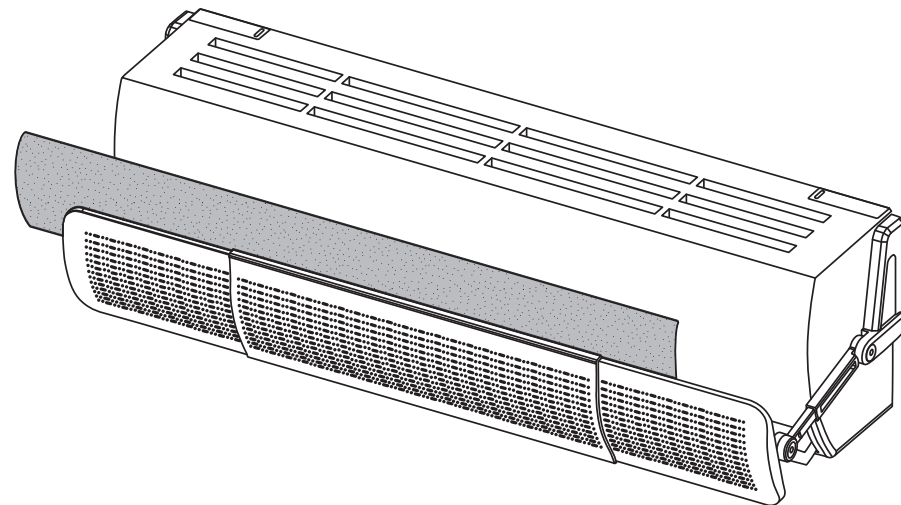
- Перед установкой убедитесь, что все детали экрана надежно закреплены в соответствии с инструкцией
- При установке подвесные пластины с обеих сторон должны быть одновременно заведены в зазор между внутренним блоком кондиционера и стеной.
- Когда изделие не используется, можно повернуть боковые рычаги вверх до положения, параллельного стене — это обеспечит защиту кондиционера от пыли.
- Не подвергайте изделие воздействию огня.
- Для очистки изделия можно использовать влажную ткань. Не используйте агрессивные химические средства.

Наши сайты
и соцсети:



Сделано в Китае

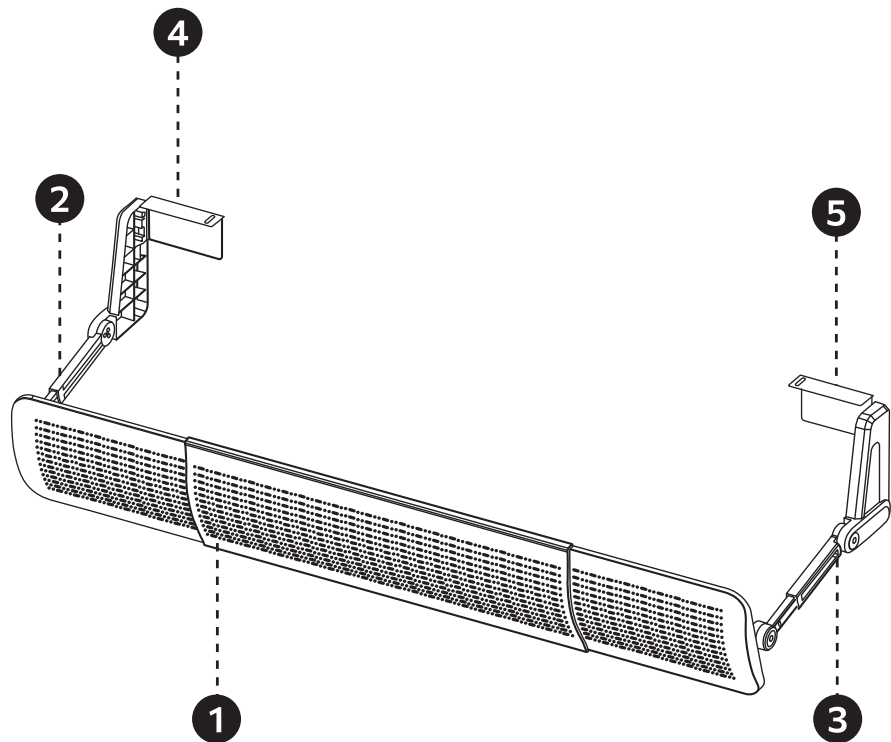

OGONĖK



Экран для кондиционера

OG-HOM12A

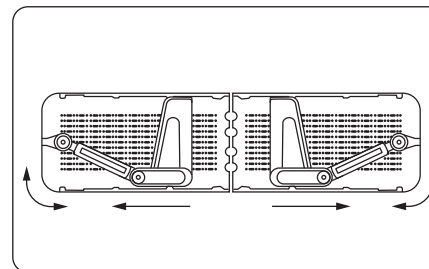
OG-HOM12B



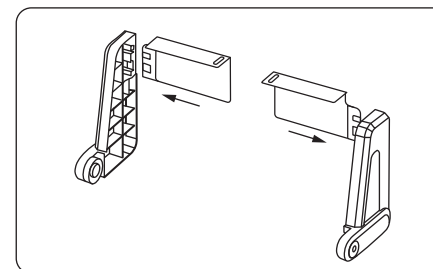
- 1 Экран
- 2 Левый кронштейн
- 3 Правый кронштейн
- 4 Левая подвесная пластина
- 5 Правая подвесная пластина

+ Фильтр
Устанавливается по желанию. Обеспечивает дополнительную очистку воздуха.

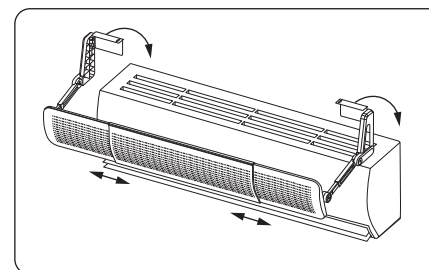
Инструкция по установке



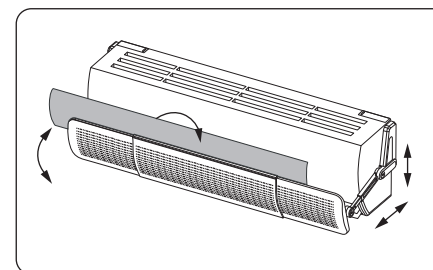
1. Присоединение кронштейнов
Прикрепите кронштейны к панелям экрана. Убедитесь, что кронштейны вставлены до щелчка.



2. Установка подвесных пластин
Закрепите подвесные пластины на кронштейнах. Убедитесь, что пластины надежно закреплены.



3. Установка экрана
Отрегулируйте длину экрана, положение подвесных пластин и кронштейнов. Закрепите экран на внутреннем блоке кондиционера.



4. Финальная регулировка
Проведите финальную регулировку положения экрана. Установка завершена.

При желании вы можете установить фильтр, идущий в комплекте.