

OPSLITA

# ВИДЕО ЭНДОСКОП УПРАВЛЯЕМЫЙ

OT-SME20



Инструкция по эксплуатации

Видео эндоскоп управляемый OT-SME20

## Область применения

- Очистка труб/водопроводов:** используется для обнаружения ржавчины, коррозии, загрязнений и трещин после осмотра трубопроводов.
- Судостроительная промышленность:** используется для осмотра котлов, паровых турбин, дизельных двигателей и трубопроводов.
- Промышленное оборудование:** используется для проверки дефектов или износа двигателей, коробок передач, гидравлических систем, что значительно сокращает время простоя.
- Электронная и электротехническая промышленность:** используется для проверки состояния проводки изделий и контроля работы машин и т.д.

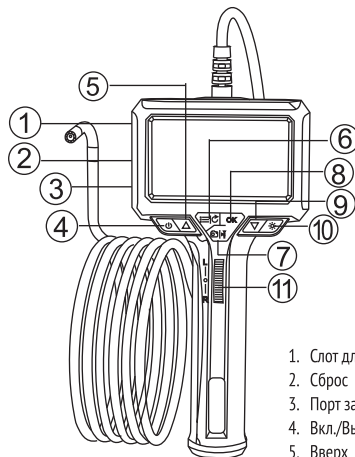
## Технические характеристики

Размер дисплея:	4,3 дюйма
Разрешение:	FuHD (1920x1080p)
Частота:	30 к/с
Линза:	8 мм
Размер матрицы:	1/9"
Подсветка:	Есть, 6 диодов
Угол обзора:	60 градусов
Фокусное расстояние:	3-30 см
Емкость аккумулятора:	2600 мАч
Время зарядки:	4 часа
Время работы:	до 5 часов
Питание:	DC 5V, Туре-С
Аккумулятор:	встроенный, 2600 мАч
Длина кабеля:	1 м
Формат изображения:	JPG
Формат видео:	MP4
Цвет:	Черный
Материал:	Пластик, металл
Вес:	480 г
Комплектация:	эндоскоп 1 шт, кабель USB 1 шт, чехол 1 шт, инструкция 1 шт

2

Видео эндоскоп управляемый OT-SME20

## Описание кнопок



- Слот для TF-карты
- Сброс
- Порт зарядки
- Вкл./Выкл.
- Вверх
- Меню/Назад
- Фото/Видео
- OK
- Вниз
- Регулировка подсветки
- Поворот

3

Видео эндоскоп управляемый OT-SME20

## Описание функций и работа

- Слот для TF-карты:** Поддерживает до 128 Гб. Поддерживаются только TF-карты, отформатированные в FAT32 (TF-карты, не отформатированные в FAT32, будут автоматически отформатированы после того, как вставите ее в устройство).
- Сброс (Reset):** Нажмите кнопку сброса при случайном сбое в работе устройства, чтобы принудительно выключить его.
- Зарядный порт:** Во время зарядки красный индикатор зарядки горит, после полной зарядки гаснет.
- Вкл./Выкл:** Короткое нажатие и удержание в течение 3 секунд для включения, снова нажмите и удерживайте 3 секунды для выключения.
- Вверх:** Короткое нажатие для прокрутки страницы меню вверх.
- Меню/Назад:** Короткое нажатие для входа в страницу меню и выбора функций, повторное нажатие для возврата на предыдущую страницу.
- Фото/Видео:** Короткое нажатие для фото, нажмите и удерживайте 3 секунды для записи видео.
- OK:** Короткое нажатие для подтверждения.
- Вниз:** Короткое нажатие для прокрутки страницы меню вниз.
- Регулировка подсветки:** Короткое нажатие для регулировки яркости (3 уровня).
- Функция поворота:** Прокрутка вверх и вниз для двунаправленного поворота камеры.



Сделано в Китае

4