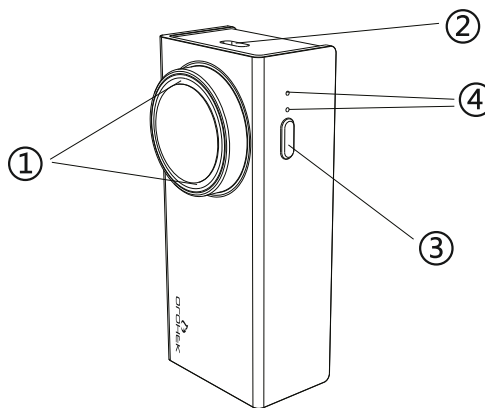


## НЕЙТРАЛИЗАТОР ЗАПАХОВ ДЛЯ ХОЛОДИЛЬНИКА / ШКАФА

### Инструкция

Модель: OG-HOG04.  
Входное напряжение: 5 В / 1,0 А.  
Емкость аккумулятора: 800 мАч.  
Время зарядки: около 2,5 часов.  
Общая продолжительность использования:  
примерно 30 часов.  
Масса изделия: 81 г.  
Размеры изделия: 91,5 x 40 x 33 мм.



### Внешний вид

- 1) Отверстие для выпуска озона
- 2) Разъем Тип-С для подзарядки
- 3) Кнопка включения
- 4) Световой индикатор работы устройства

### Описание функций

Данное изделие за счет выделения озона (O<sub>3</sub>) под высоким давлением при естественной диффузии и циркуляции воздуха может эффективно уничтожать пищевые бактерии и запахи.

### Инструкция по эксплуатации.

- 1.Нажмите кнопку. Загорится белый индикатор. Прибор автоматически перестанет работать через 30 минут.
- 2.Нажмите кнопку еще раз. Загорится синий индикатор. Прибор автоматически перестанет работать через 60 минут.
- 3.Удерживайте кнопку нажатой. Загорится зеленый индикатор. Прибор будет автоматически включаться на три минуты через каждые 60 минут, пока в нем не закончится заряд.

### Инструкции относительно аккумулятора.

- 1.При низком заряде аккумулятора прибора будет мигать синий индикатор.
- 2.Когда прибор заряжается, непрерывно горит красный индикатор.
- 3.Когда прибор окажется полностью заряженным, красный индикатор погаснет.

### ВНИМАНИЕ!

- 1.Не позволяйте детям прикасаться к этому изделию, не мойте его и не погружайте в воду.
- 2.Люди не должны находиться в одном замкнутом пространстве с работающим прибором, поскольку он выделяет активные формы кислорода.
- 3.Во время использования прибора старайтесь не доставать его многократно из холодильника. Если вы вынимаете его, немедленно протрите корпус бумажным полотенцем или тряпкой. Избегайте перепадов температур, чтобы на поверхности прибора не конденсировалась влага из воздуха.
- 4.Не размещайте прибор рядом с огнем или источником тепла.
- 5.Диапазон рабочих температур прибора: +5°C...+50°C.