

Напольная акустика

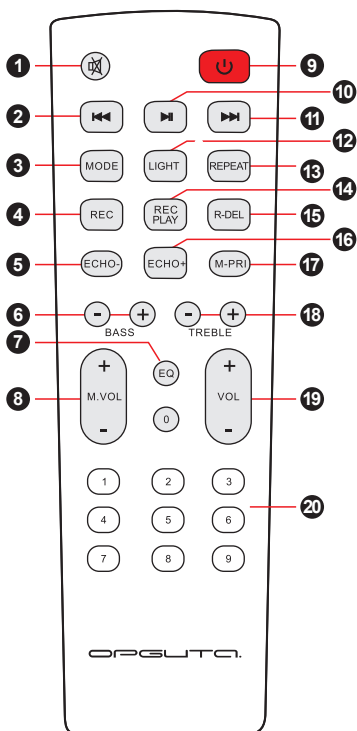
OT-SPF37



OPBLTQ.

Инструкция по эксплуатации

Внимательно прочтите данное руководство перед использованием устройства.
Храните руководство в надежном месте для дальнейшего использования.



Комплектация

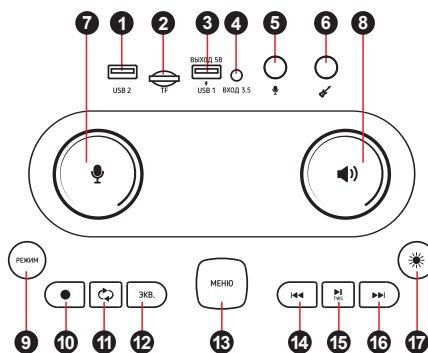
- Напольная акустика
- Руководство пользователя
- Пульт ДУ
- Адаптер питания

Дистанционное управление

- 1 Беззвучный.**
Доступно отключение звука в любом режиме
- 2 Предыдущая песня/станция**
В режиме USB/TF-карты - предыдущая песня.
В режиме подключения BT - предыдущая песня. В режиме FM - предыдущая станция.
- 3 Режим**
Нажимайте коротко, чтобы перейти к беспроводному BT/LINE IN/USB/TF/FM режим. Длительное нажатие для включения / выключения голосовой подсказки.
- 4 Функция записи**
В режиме USB / TF-карты нажмите кнопку "REC" для записи звука через проводной или беспроводной микрофон.
- 5 Эхо-**
- 6 БАС+/-**
- 7 Функция эквалайзера**
- 8 Громкость микрофона+/-**
- 9 Ожидание**
- 10 Приостановка и воспроизведение**
- 11 Следующая песня/станция**
В режиме USB/TF-карты - следующая песня.
В режиме подключения BT - следующая песня. В режиме FM - следующая станция.
- 12 Световой режим**
- 13 Функция повтора**
- 14 Воспроизведение записи**
- 15 Удаление записи**
- 16 Эхо+**
- 17 Приоритет микрофона**
- 18 Высокие частоты+/-**
- 19 Основной звук+/-**
- 20 Цифровые кнопки**
В режиме USB / TF выбор песни.

Верхняя панель управления

- 1 USB вход (только для зарядки)
- 2 Вход для TF-карты
- 3 Воспроизведение по USB
- 4 Аудио-вход (3,5 мм)
- 5 Микрофонный вход
- 6 Гитарный вход



- 7 Регулятор громкости микрофона
- 8 Основной регулятор громкости
- 9 Переключатель режима
Длительное нажатие – голосовая подсказка
- 10 Функция Записи
- 11 Функция Повтора
- 12 Выбор эффекта эквалайзера
- 13 МЕНЮ (громкость / высокие частоты / басы / микрофон / эхо). Длительное нажатие – восстановление заводских настроек
- 14 Короткое нажатие для перехода к предыдущей песне, длительное нажатие для быстрого возврата назад
- 15 Короткое нажатие для воспроизведения / паузы и сканирования FM-радиоканала, длительное нажатие для функции TWS
- 16 Короткое нажатие для перехода к следующей песне, длительное нажатие для быстрой перемотки вперед
- 17 Световой эффект

Информация по технике безопасности

a. Внутри устройства имеются зоны высокого напряжения, которые могут привести к травмам. Не открывайте устройство. В случае технической неисправности, обратитесь в авторизованный сервисный центр.

b. Никогда не ставьте устройство под дождь или во влажных зонах, чтобы избежать пожара или поражения электрическим током.

c. В этом устройстве используется лазерная система. Во избежание прямого воздействия лазерного луча, не открывайте устройство и не смотрите на лазерный луч.

d. Если требуется техническое обслуживание, обратитесь в авторизованный сервисный центр.

e. Если шнур питания поврежден, попросите производителя, поставщика или квалифицированного электрика заменить его.

Предостережения

a. Не ставьте устройство на неустойчивую поверхность, так как оно может упасть, разбиться или причинить вред людям или домашним животным.

b. Перед чисткой отсоедините устройство от сети. Не используйте чистящие жидкости или спреи. Используйте только мягкую влажную ткань.

c. Во избежание возможного повреждения оборудования, отключайте устройство от сети во время грозы или когда оно не будет использоваться в течение длительного времени.

d. Не вставляйте в устройство какие-либо предметы через вентиляционное отверстие, так как это может привести к короткому замыканию и возгоранию. Не проливайте жидкость на динамик.

Режимы использования

Беспроводной режим BT

Нажимайте MODE, пока не войдете в режим BT сопряжения.

- После перехода в режим Bluetooth динамик автоматически перейдет в режим сопряжения, если он еще не подключен к другому устройству.
- Найдите номер модели OT-SPF37 в настройках Bluetooth на вашем смартфоне и выберите его.
- После выбора ваше смарт-устройство и динамик будут подключены. После подключения вы можете управлять динамиком с помощью элементов управления на верхней панели или с помощью смартфона.

Линейный вход (AUX)

Нажимайте кнопку MODE, пока не войдете в режим AUX

- Убедитесь, что к аудиоустройству подключен 3,5-мм кабель AUX от порта AUX на верхней панели динамика.
- В режиме AUX вы можете управлять функциями только через аудиоустройство. Вы можете регулировать громкость на любом устройстве.

Режим FM-радио

Нажимайте кнопку MODE, пока не войдете в режим FM-радио

- Нажмите кнопку P/P (Воспроизведение / пауза), чтобы автоматически сканировать FM-радиостанции и автоматически сохранять их.
- Нажмите кнопки NEXT или PREVIOUS для навигации по FM-радиостанциям.

Режим USB и TF-карты

ПРИМЕЧАНИЕ: Убедитесь, что вы подключили USB-накопитель или TF-карту к порту USB / TF-карты, расположенному на верхней части динамика.

- Нажимайте кнопку MODE, пока не войдете в режим USB/TF-карты.
- Вы можете использовать регулятор в верхней части динамика для навигации по песням (дорожкам), воспроизведения / паузы, громкости.

Режим TWS (Настоящее беспроводное стерео)

ПРИМЕЧАНИЕ: Чтобы режим TWS работал, необходимо установить 2 одинаковых динамика рядом друг с другом. На обоих динамиках, выполните следующие действия:

- Нажимайте кнопку MODE, пока не войдете в режим BT.
- На одном из динамиков нажмите и удерживайте кнопку TWS, пока на дисплее не появится надпись «SLAU».
- На вашем смартфоне найдите OT-SPF37 в настройках Bluetooth и подключитесь к нему.
- Теперь вы можете воспроизводить музыку со своего устройства на оба динамика.

