

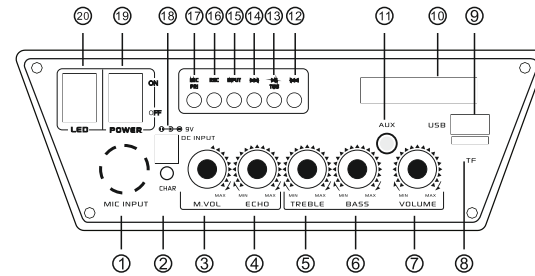
ВНИМАНИЕ: ПРОЧИТАЙТЕ ДАННУЮ ИНСТРУКЦИЮ ПЕРЕД ЭКСПЛУАТАЦИЕЙ ИЗДЕЛИЯ.

1. Внимательно прочитайте данную инструкцию для достижения лучших эксплуатационных качеств.
2. Размещайте данное изделие в сухом, прохладном, чистом месте, вдали от окон, источников тепла, чрезмерной вибрации, пыли, влаги и холода. Избегайте источников шума (трансформаторы, двигатели). Во избежание возгорания или поражения электрическим током не подвергайте изделие воздействию дождя или пролитой воды.
3. Никогда не вскрывайте корпус. Если какой-либо предмет упал внутрь изделия, обратитесь к своему дилеру.
4. Не применяйте силу к переключателям, элементам управления или соединительным кабелям. При перемещении изделия сначала отключите вилку питания и провода, подключенные к другому оборудованию. Для этого никогда не тяните за сам провод, беритесь за вилку.
5. Не пытайтесь чистить изделие химическими растворителями, так как они могут повредить покрытие. Используйте чистую сухую ткань.
6. Обязательно ознакомьтесь с разделом «ПОИСК И УСТРАНЕНИЕ НЕИСПРАВНОСТЕЙ» относительно распространенных ошибок эксплуатации, прежде чем делать вывод о неисправности изделия.
7. Во избежание поражения молнией отключайте во время грозы шнур питания переменного тока от сети.
8. Поскольку это изделие имеет встроенный усилитель мощности, задняя панель нагревается. Поэтому размещайте изделие на удалении от стен, оставив достаточно места вокруг изделия, чтобы предотвратить возгорание и повреждение. Также не устанавливайте изделие задней панелью вниз на пол или другую поверхность.
9. Вибрация, создаваемая сверхнизкими частотами, может привести к искажению изображения на экране телевизора и пропуску воспроизведения CD/DVD-дисков. В этом случае отодвиньте изделие от поражаемого устройства.
10. Хотя данное изделие имеет магнитный экран, не исключена вероятность его воздействия на телевизор с ухудшением цвета изображения при близком их размещении. В таком случае отодвиньте изделие от телевизора.
11. Если вы слышите искажения (т. е. неестественное прерывистое гудение, звуки), исходящие от данного изделия, уменьшите уровень громкости. Чрезвычайно громкое воспроизведение низкочастотных звуков кинофильма, тяжелых басов или столь же громких отрывков из популярной музыки может привести к повреждению этой акустической системы.
12. За безопасное размещение или установку изделия отвечает владелец. Изготовитель не несет ответственности за несчастные случаи, вызванные неправильным размещением или установкой акустических колонок.

ХАРАКТЕРИСТИКИ ИЗДЕЛИЯ

- Динамик 12”
 Питание: 7,4 В/2200 мА·ч
 Поддерживает форматы BT/FM/USB/TF
 Имеет вход для микрофона
 Имеет вход AUX
Аксессуары для динамиков:
 Пульт ДУ 1 шт.
 Беспроводный микрофон 1 шт.
 Измеритель адаптера 1 шт.
 Инструкция пользователя
 Имя Bluetooth QS-A1205

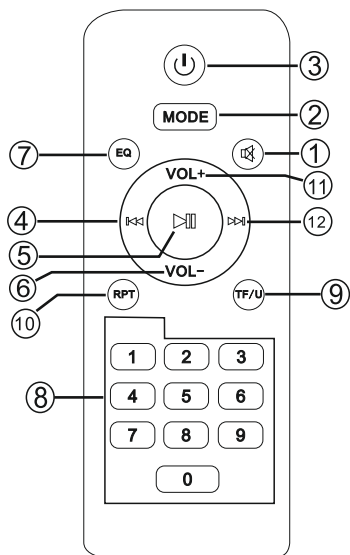
ИНСТРУКЦИЯ К ПАНЕЛИ УПРАВЛЕНИЯ:



- | | |
|--------------------------------|--|
| 1. Вход микрофона | 11. Вход AUX |
| 2. Индикатор заряда батареи | 12. Предыдущая песня/Предыдущий FM канал |
| 3. Громкость микрофона | 13. Пауза/Поиск FM |
| 4. Эффект эхо для микрофона | 14. Следующая песня/Следующий FM канал |
| 5. Регулировка высоких частот | 15. INPUT: режим передачи |
| 6. Регулировка низких частот | 16. ● Запись звука |
| 7. Главный регулятор громкости | 17. MIC PRI: приоритет микрофона |
| 8. Вход карты TF | 18. Вход 9 В |
| 9. Вход карты USB | 19. Выключатель питания |
| 10. Светодиодный дисплей | 20. Выключатель светодиодов |

ИНСТРУКЦИЯ К ПУЛЬТУ ДУ

1. MUTE Выключатель звука
2. MODE: Режим передачи
3. POWER Выключатель сети
4. ◀◀ Предыдущая песня/Предыдущий FM канал
5. ▶▶ Пауза/Поиск FM
6. VOL-: уменьшить звук
7. EQ: выбор полосы эквалайзера
8. 0-9 выбор песни на карте USB/SD
9. U/SD: вход USB/SD
10. RPT: функция повторить
11. VOL+: увеличить звук
12. ▶▶ Следующая песня/Следующий FM канал



ПОИСК И УСТРАНЕНИЕ НЕИСПРАВНОСТЕЙ

СИМПТОМ	ПРИЧИНА	СПОСОБ УСТРАНЕНИЯ
Не включается питание	Встроенный аккумулятор разряжен, шнур питания не подключен или переключатель питания установлен в положение OFF	Вставить шнур питания в розетку переменного тока и/или установить выключатель питания в положение ON
Отсутствует звук	Регулятор громкости в положении 0	Поверните регулятор громкости вправо.
	Кабели динамика/RCA вставлены ненадежно	Проверьте соединения кабелей
	Селектор входов установлен на другой источник сигнала	Установите селектор входов либо на AUX, либо на DVD

Напольная акустика

ИНСТРУКЦИЯ ПОЛЬЗОВАТЕЛЯ

