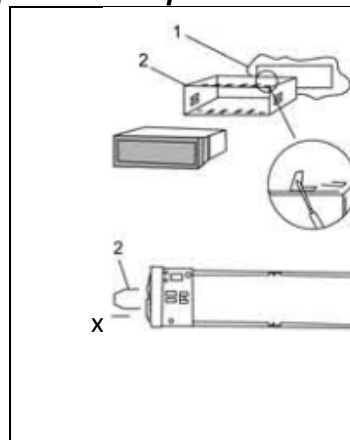


РАДИО-ПЛЕЕР CAR/FR/MP3/USB/TF

Порядок настройки:



Поместите крышку в панель, согните правые лепестки таким образом, чтобы закрепить крышку с учетом толщины панели.

Вставьте вспомогательные ключи в отверстия с обеих сторон устройства до момента его разблокировки. Выньте устройство с помощью ключей.

Меры предосторожности

1. Выберите место монтажа, в котором устройство не будет влиять на стандартные функции водителя при управлении автомобилем.
2. Избегайте монтажа устройства там, где оно может подвергаться воздействию высокой температуры, например под прямыми солнечными лучами, горячим воздухом, нагревателем, а также там, где оно может подвергаться воздействию пыли, грязи или чрезмерной вибрации.
3. Для безопасной установки используйте монтажное оборудование, поставляемое изготовителем.

Устранение неисправностей

Для решения распространенных проблем, ознакомьтесь со списком устранения неисправностей.

Симптом	Причина	Решение
Отсутствует питание	Отсоединен шнур динамика	Убедитесь, что все провода питания и шнуры от динамика подключены надежно.
	Плохое подключение питания.	
Отсутствует звук	Предохранитель перегорел	Замените предохранитель
	Громкость поставлена на минимальный уровень	Отрегулируйте громкость до нужного уровня
Радио не работает	Проводка подключена неправильно	Проверьте подключение проводки
	Антенный кабель не подключен	Прочно вставьте антенный кабель
Автоматический выбор радиостанций не работает	Сигналы слишком слабые	Выберите станцию вручную
USB- или TF карта не читаются	Устройство не настроено на USB режим	Необходимо установить воспроизведение USB- и TF-карт в режим USB

Примечания: качественные заземляющие соединения устраняют большинство проблем, связанных с электрическим шумом. При этом требуется плотный контакт с металлическим шасси транспортного средства. Снимите пластиковое покрытие или ржавчину для обеспечения надежного электрического контакта.

Основная операция

1. Mod (Режим)

Нажмите эту кнопку для включения. Для выключения устройства держите ее нажатой некоторое время.

Когда устройство включено, нажимайте ее для переключения между режимами: USB-TF-FM.

Вспомогательный вход для внешнего аудиоустройства, такого как CD-плеер (AUX)-usb

2. Регулятор громкости (VOL)

Регулятор громкости (на панели) Кнопка эквалайзера/Кнопка Громкость-/Громкость+ (VOL-/VOL+) (на пульте): Отрегулируйте уровень громкости, вращая регулятор VOL на панели или нажимая кнопки VOL-/VOL+ на пульте. Настройте следующие звуковые эффекты, неоднократно нажав на регулятор VOL на панели: BASS-TRE-BAL-FAD-LOUD ON/OFF-EQ ON/OFF, после этого задайте определенный звуковой эффект. Выполните дополнительные настройки эффектов или EQ(FLAT/JAZZ/CLASS/POP/ROCK/OFF) нажатием кнопки EQ на пульте или вращая регулятор VOL

3. Кнопки 2/INT

В режиме радио коротко нажмите эту кнопку для воспроизведения предустановленного номера станции № 2, Держите ее нажатой некоторое время для сохранения текущей частоты на станции № 2;

В режимах USB/TF нажмите ее для предварительного просмотра текущей песни в течение 10 секунд

4. Pause (Пауза)

1 Кнопка /▶||

Коротко нажмите ее в режиме радио для воспроизведения предустановленной станции № 1. Держите ее нажатой некоторое время для сохранения текущей частоты на станции № 1: В режимах USB/TF неоднократно нажимайте ее коротко для приостановки/возобновления воспроизведения.

5. Кнопка CLK

Коротко нажмите ее для отображения часов, она возвратится к отображению текущей информации о воспроизведении через 10 секунд Держите ее нажатой некоторое время для входа в режим настройки часов. Отрегулируйте Часы или Минуты, повернув регулятор VOL на панели или кнопки VOL-/VOL+ на дистанционном пульте, пока не замигает соответствующий значок. При отсутствии действий через 5 секунд устройство автоматически выйдет из режима регулировки часов

6. 7+10/-10

Коротко нажмите ее в режиме радио для воспроизведения предустановленных станций № 5 или № 6. Держите ее нажатой некоторое время для сохранения текущей частоты для станций № 5 или № 6. Коротко нажмите ее в режимах USB/SD для воспроизведения предыдущей или следующей десятки песен.

8. Кнопка BAND (ДИАПАЗОН)

Коротко нажмите ее в режиме радио для переключения между FM1-FM2-FM3, Держите ее нажатой некоторое время для поиска станций с сильным сигналом и сохраните их автоматически. Затем запустите первую найденную станцию.

9. Кнопка 4/RDM

Коротко нажмите ее в режиме радио для воспроизведения предустановленной станции № 4. Держите ее нажатой некоторое время для сохранения текущей частоты на станции № 4: Нажмите ее в режимах USB/TF для воспроизведения песни случайным образом или последовательно.

10. Кнопка 3/RPT

Коротко нажмите ее в режиме радио для воспроизведения предустановленной станции № 3, держите ее нажатой

Некоторое время для сохранения текущей частоты на станции № 3: Нажмите ее несколько раз в режимах USB/TF для изменения режима повтора: повтор одной песни/повтор всех песен.

11. TF/слот

Вставьте карту TF или MMC для воспроизведения песни формата mp3/WMA

12. USB слот 13. TF слот

14. Кнопка эквалайзера (EQ)

Нажмите кнопку эквалайзера (EQ) для переключения между режимами POP-CLA-JAZ-FLATeq

15/15. КНОПКА ВПЕРЕД/НАЗАД (▶▶/◀◀)

Коротко нажмите ее в режиме радио для увеличения или уменьшения частоты 0,1 МГц (EUR FM) или 0,2 МГц (USAFM).

Держите ее нажатой некоторое время для поиска следующей станции на более высокой или низкой частоте и запустите ее.

Нажмите ее в режимах USB/TF/AUX для воспроизведения песни, следующей за предыдущей.

16. Окно удаленного приемника

17. AUX IN

Подключите любое внешнее совместимое аудио-оборудование, например MP3, проигрыватель и CD-плеер.

18. Содержание отображаемой на ЖК-дисплее информации

19. MUTE (Кнопка отключения звука)

Нажмите ее для выключения/возобновления нормальной громкости. Эта функция доступна только с помощью пульта дистанционного управления.

20. При подключении ACC. Устройства Bluetooth можно обнаружить с помощью ROCK POWER и после подключения устройства BT будут отображаться. При наборе номера по телефону устройство покажет ВЫЗОВ (CALL) на дисплее. Долгим нажатием кнопки вызова (CALL) на панели можно повторно набрать последний вызываемый вами номер. И когда вы ответите на входящий вызов, устройство выведет входящий номер на экран. Песни с телефона внутри музыкального программного обеспечения могут воспроизводиться через автомобильный MP3 в режиме BT. Нажмите эту кнопку однократно для воспроизведения музыки через Bluetooth, или нажмите ее повторно для остановки воспроизведения. Когда другие режимы включены, произойдет только переключение в режим Bluetooth при нажатии кнопки MODE для его выбора.

21. 7 Разноцветных ЛЭД-подсветок кнопок

Семь разноцветных подсветок будут автоматически переключаться на заводские настройки по умолчанию для ЛЭД-подсветки кнопок. Длительно нажмите на кнопку регулировки громкости (Volume), после чего на ЖК-экране отобразится надпись AUTO. Затем переключите кнопку регулировки громкости для выбора другого цвета. После закрепления одного цвета, устройство всегда будет отображать один и тот же цвет. При необходимости поменять на другой цвет повторите ту же операцию.

22. Управляйте своим автомобильным приемником с помощью мобильного приложения

Ваш автомобильный приемник поддерживает управление функциями Bluetooth через мобильное приложение Ewaylink. Установка приложения.

Для установки приложения на устройство с ПО Android откройте Google Play и найдите в нем приложение Ewaylink или отсканируйте QR-код.

Для установки приложения на устройство с ПО iOS, откройте App store и найдите в нем приложение Ewaylink или отсканируйте QR-код.

23. Голосовое Управление Siri

После подключения мобильного Bluetooth к автомобильному MP3-плееру дважды нажмите на эту кнопку для активации функции SIRI и дайте голосовую команду. Например, вы можете сказать, где вы хотите побывать, и устройство начнет автоматический поиск на карте.

Сопряжение

Включите автомобильный приемник, активируйте режим Bluetooth (многократно нажмите кнопку MOD для выбора соответствующего режима), активируйте режим Bluetooth на смартфоне. Вскоре будут обнаружены два Bluetooth-устройства с названиями «ROCK POWER». Подключитесь к устройству под названием «ROCK POWER». После успешного сопряжения, запустите приложение Ewaylink.

<http://play.google.com/store/apps/details?id=com.sz.easyway.ewaylink>

<http://itunes.apple.com/cn/app/ewaylink/id1375833705?mt=8>



<https://play.google.com/store/apps/details?id=com.sz.easyway.ewaylink>



<https://itunes.apple.com/cn/app/ewaylink/id1375833705?mt=8>

ФУНКЦИЯ ДЛЯ ДИСТАНЦИОННОГО УПРАВЛЕНИЯ

1. POWER/SRC:

Нажмите эту кнопку для включения/выключения устройства.

Нажмите ее многократно для переключения между режимами: USB-TF-FM-AUX-USB.

2. MUTE (БЕЗЗВУЧНЫЙ режим):

Нажмите эту кнопку для выключения/возобновления нормальной громкости.

3. Кнопка ▶||:

В режимах USB/TF неоднократно нажимайте ее коротко для приостановки/возобновления воспроизведения.

Нажмите ее в режиме радио для автоматического поиска и сохранения радиостанции.

4. Кнопка ◀◀/▶▶:

Коротко нажмите ее в режиме MP3 для воспроизведения предыдущей/следующей песни. Держите ее нажатой некоторое время для быстрой перемотки песни назад/ вперед; Нажмите ее в режиме радио для поиска станции на более высокой или низкой частоте

5. Кнопка -/+:

Нажмите ее для регулировки громкости.

6. Включение/выключение громкого звука

Нажмите эту кнопку для включения или выключения громкого звука.

7. Часы

Нажмите кнопку Clock (Часы) и отрегулируйте время с помощью кнопок VOL + или VOL -.

8. AMS

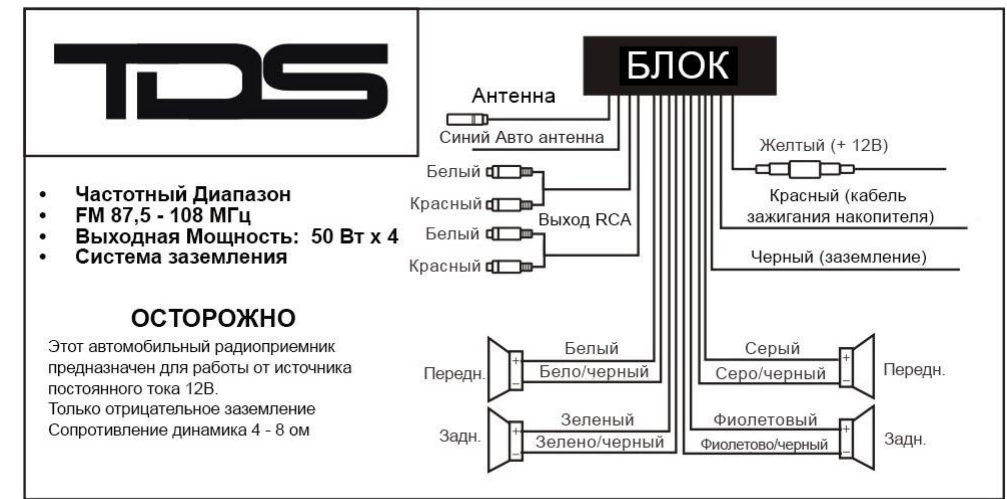
Нажмите кнопку AMS для автоматического поиска и сохранения станций.

9. BND

Нажмите кнопку BND для переключения FM1-FM-2-FM3



СОЕДИНЕНИЕ ПРОВОДКИ



Технические характеристики

Общие сведения

Требования к источнику питания

Постоянный ток 12 Вольт.

Отрицательное заземление

Размер установки

182(Ш)X116(Г)X52(В) мм

Переходные помехи на частоте 1 кГц

Более 35 дБ

Разделение каналов на частоте 1 кГц

Более 35 дБ

Частотная характеристика

125 Гц 8 кГц

Сопротивление динамиков

4Q-8D

Выходная мощность

4X50 Ватт

FM

87,5 - 108 МГц

FM-ДИАПАЗОН	87,5 МГц~108 МГц
Промежуточная частота	10,7 МГц
Чувствительность, ограниченная шумами (Моно)	Выше, чем 25 дБ
Разделение стерео на частоте 1 кГц	Выше, чем 25 дБ

ОСТОРОЖНО

- Во избежание поражения электрическим током необходимо защищать данное устройство от капель или брызг воды.
- Предусмотреть минимальные свободные пространства вокруг устройства для обеспечения достаточной вентиляции.
- Вентиляции не должно создавать помехи закрытие вентиляционных отверстий такими предметами, как газеты, скатерти, занавески и т. д.
- На устройство запрещено помещать любые источники открытого пламени, такие как зажженные свечи.
- Использование устройства в тропическом и/или умеренном климате.

СДЕЛАНО В КИТАЕ