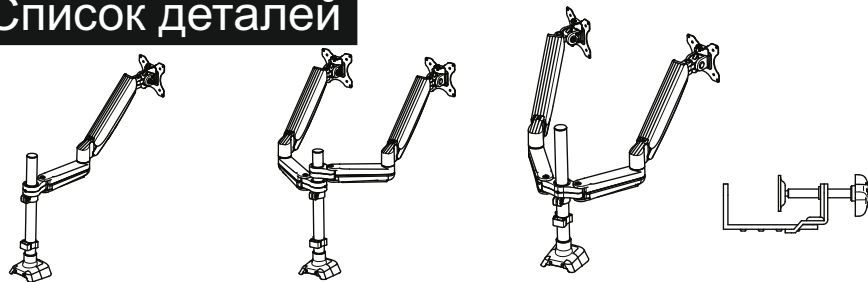
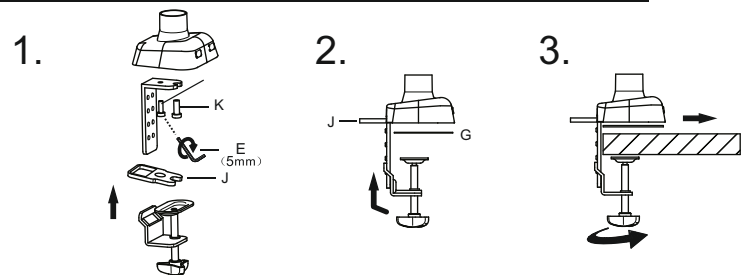


Список деталей

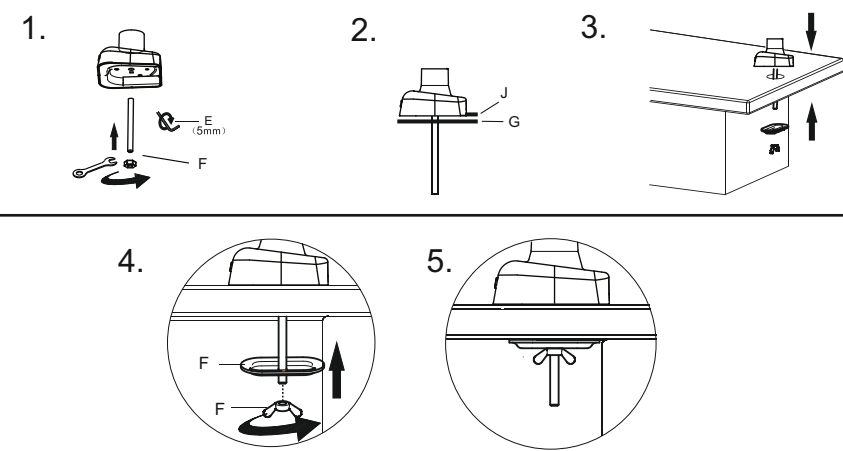


A 4шт	B (M6x12)-1шт	C (M4x12)-4шт	D (M5x12)-4шт	E ✓ (3mm) ✓ (5mm)	F 	G
H 	I 	J 	K 			(M8x20)-1шт

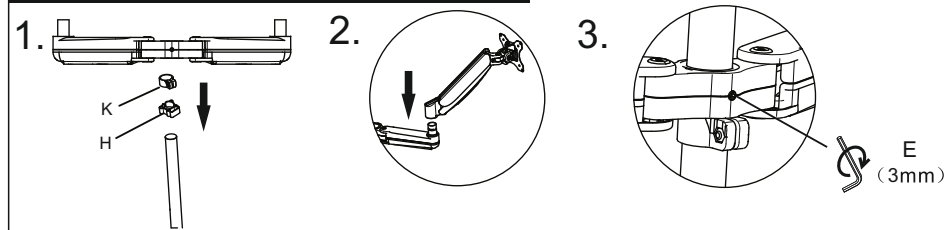
1.1 Установка к кромке стола



1.2 Установка к кромке стола (сквозная)



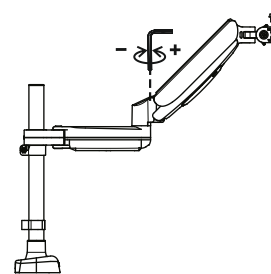
2. Установка рычагов



3. Установка экрана



4. Регулировка рычагов



Уменьшите натяжение для более лёгкого экрана «-»
Увеличьте натяжение для более тяжёлого экрана «+»

5. Регулировка угла наклона

